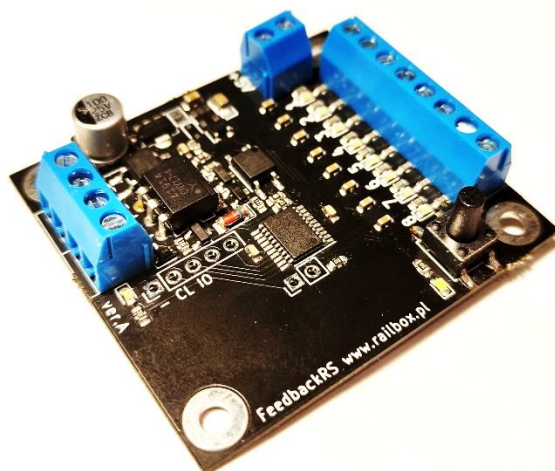


RS Feedback Moduł RB 5220



Spis treści

RS Feedback Moduł RB 5220	1
Zastosowanie.....	1
Parametry techniczne:	1
Podłączenie.....	1
Podłączenie z użyciem czujnika transoptora	2
Podłączenie z użyciem czujnika Halla	2
Podłączenie z użyciem kontaktronu	3

Zastosowanie

RS Feedback Moduł RB 5220 przeznaczony jest do automatyzacji makiet kolejowych z poziomu komputera PC za pomocą odpowiedniego oprogramowania, np. TrainController, Rocrail, GBBKolejka. Moduł działa poprzez wykrywanie sygnałów pochodzących z szyny które dalej są przesyłane poprzez wyjście RS do Centraliki (np. Digikeijs® DR5000).

Parametry techniczne:

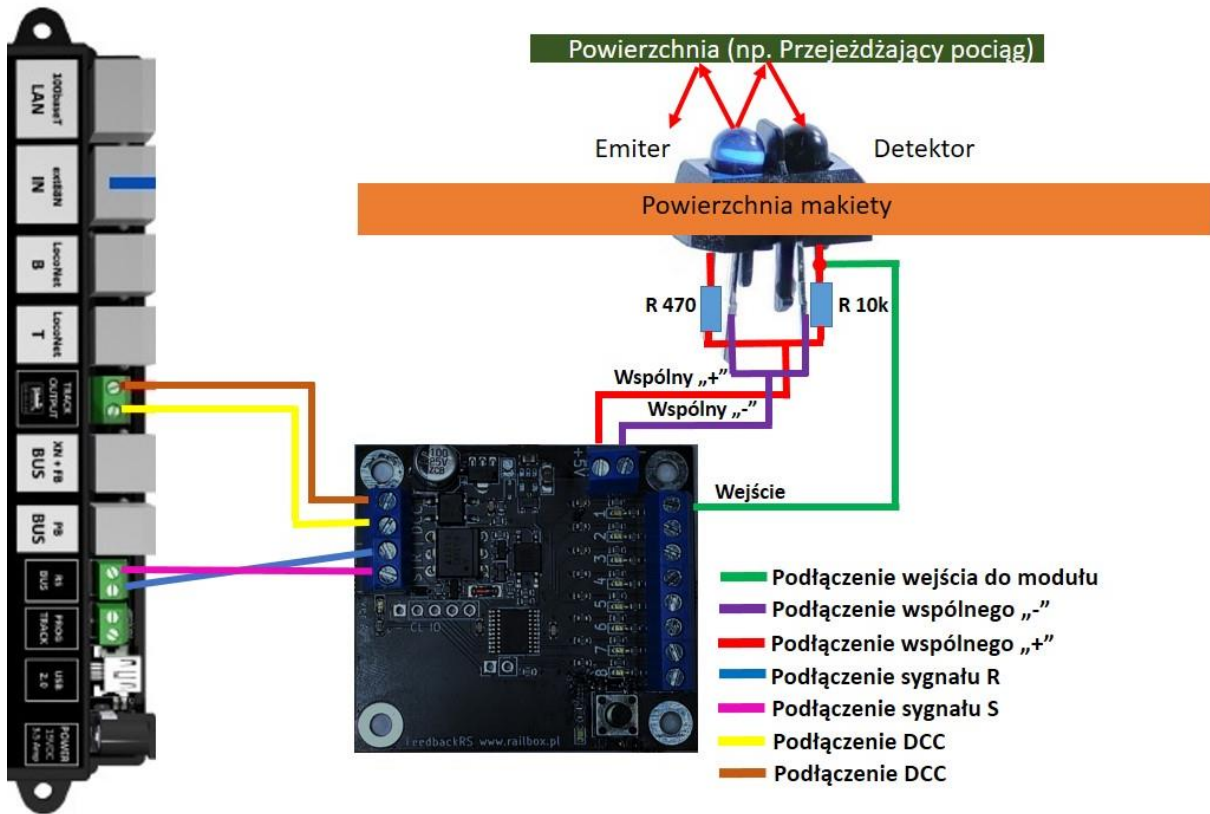
- **Wymiary płytki- 45 x 50mm**
- **Wyjście interfejsu RS-Bus**
- **Moduł posiada 8 wejść do czujników**
- **Możliwość kolejnego podłączenia modułów RB 5220 (do 128szt)**

Podłączenie

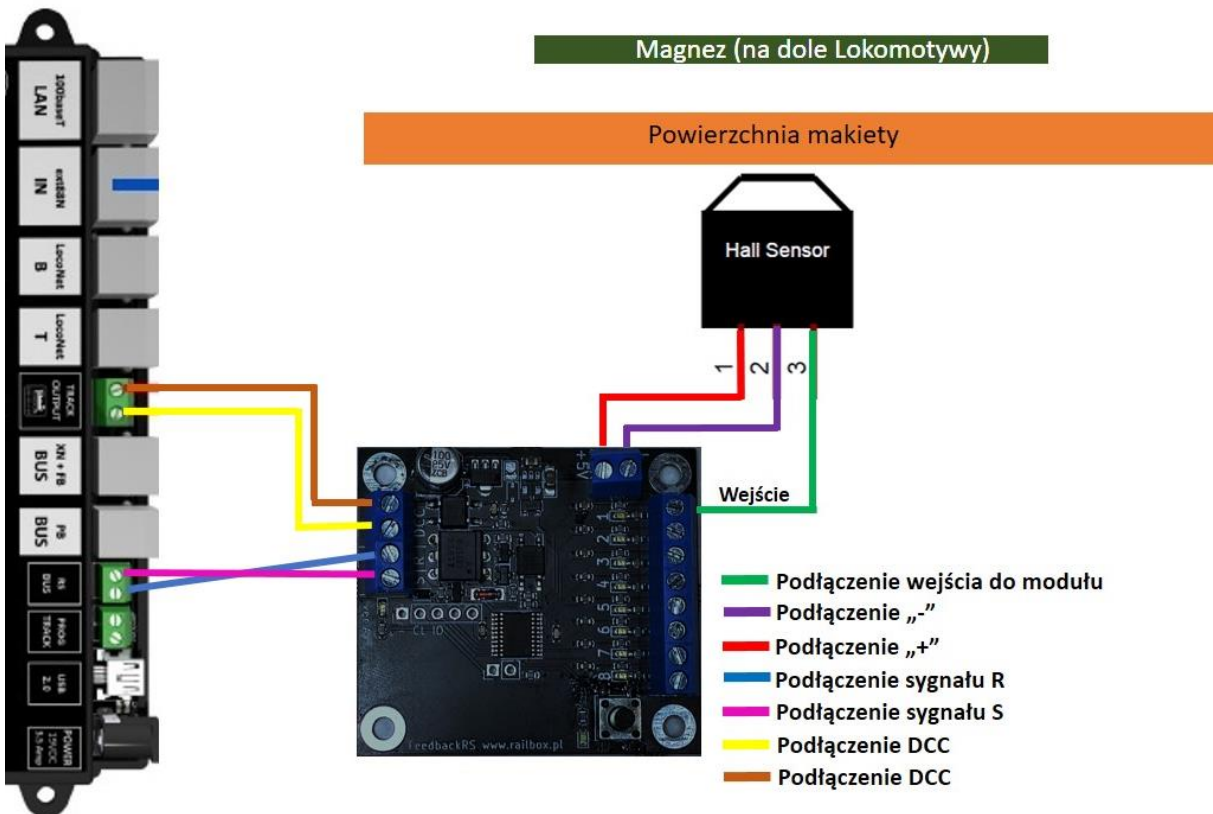
RS Feedback Moduł RB 5220 wykrywa sygnały za pomocą następujących czujników: czujnik transoptor, czujnik Halla, kontaktron lub przełącznik.



Podłączenie z użyciem czujnika transoptora



Podłączenie z użyciem czujnika Halla



Podłączenie z użyciem kontaktronu

